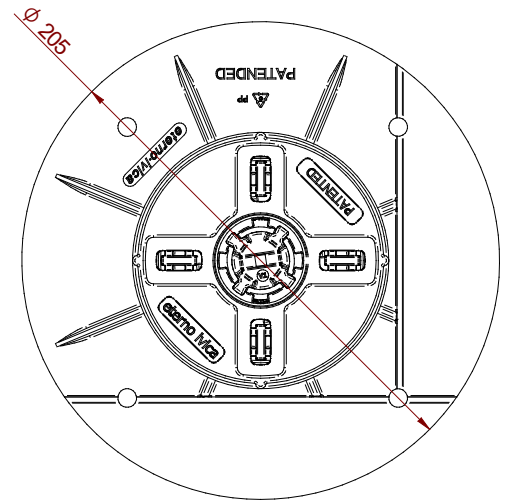
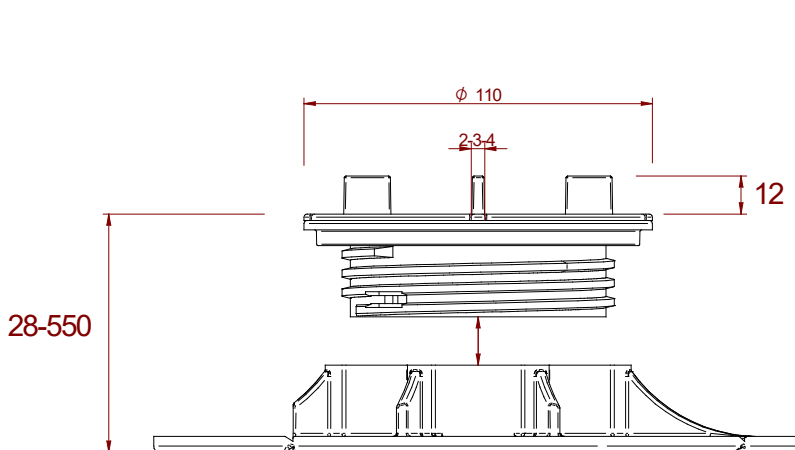


# FICHE TECHNIQUE PEDESTAL SE



## DESCRIPTION DU CAHIER DES CHARGES:

Fourniture et pose de plots pour plancher surélevé de type "Eterno SE", réglables en hauteur, dotés d'une tête auto-nivelante basculante en bi-composants et finition en caoutchouc anti-bruit et anti-dérapage. Les plots sont constitués d'éléments en polypropylène composés d'une base d'appui d'un diamètre minimum de 205 mm, d'une vis d'une hauteur variable de 28 mm à 550 mm, dotée d'un blocage de sécurité anti-dévisage, et d'une tête dotée de 4 ailettes d'écarteur, h 12 mm, d'une épaisseur de 2-3-4 mm, facilement amovibles en cas de besoin. La base comporte des trous pour l'évacuation de l'eau et n° 2 lignes de guide pour faciliter la coupe manuelle en cas de besoin. Le réglage de la hauteur s'effectue à l'aide de la clé de réglage standard, qui agit sur la vis indépendamment de la tête et de la base. Il est possible d'augmenter la hauteur des plots à l'aide de la rallonge P1.

## CARACTERISTIQUES :

Réglage en hauteur  
Tête auto-nivelante en bi-composant (PP + caoutchouc)  
Compensation de la pente de 0% à 5%  
Clé de réglage de la hauteur  
Ailettes écarteur facilement amovibles  
Blocage de sécurité anti-dévisage

## MATIERE PREMIERE :

Polypropylène et caoutchouc ( finition de le tête)

## IMPACT ENVIRONNEMENTAL:

Recyclable – déchet non dangereux

## SUPERFICIE DE POSE :

sur toute membrane étanche  
sur tout panneau isolant rigide  
sur toute surface de pose solide et compacte

## DOMAINE D'EMPLOI:

Avec tout élément préfabriqué autoportant pour plancher extérieur

## PROPRIETE ET CARACTERISTIQUES GENERALES

	UNITE	VALEUR	TOLERANCE +/-
DIAMETRE BASE	mm	205	+/- 1.0
ÉPAISSEUR BASE	mm	5	+/- 0.2
DIAMETRE TETE	mm	110	+/- 0.8
SUPERFICIE D'APPUI	cmq	330	+/- 5
ÉPAISSEUR AILETTES ECARTEURS	mm	2-3-4	+/- 0.2
HAUTEUR AILETTES ECARTEURS	mm	12	+/- 0.2
DURETE	Shore d	70	+/- 3
COMPENSATION DE PENTE	%	5	+/- 0.5
REACTION AU FEU *	UNI-EN 13501-1:2009	classeE	
RESISTANCE AUX BASSES TEMPERATURES	°C	-40	

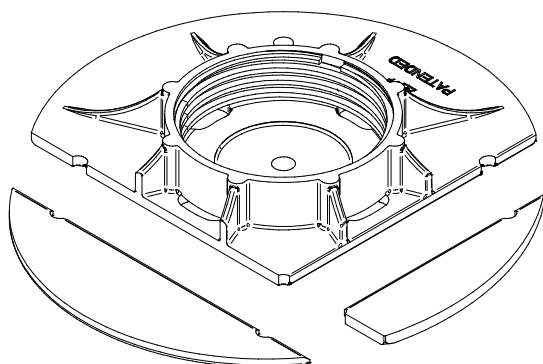
\* essais effectués par l'Institut Giordano S.p.a Bellaria-Igea Marina (RN) - Italie

# FICHE TECHNIQUE

## PEDESTAL SE



NOVITA

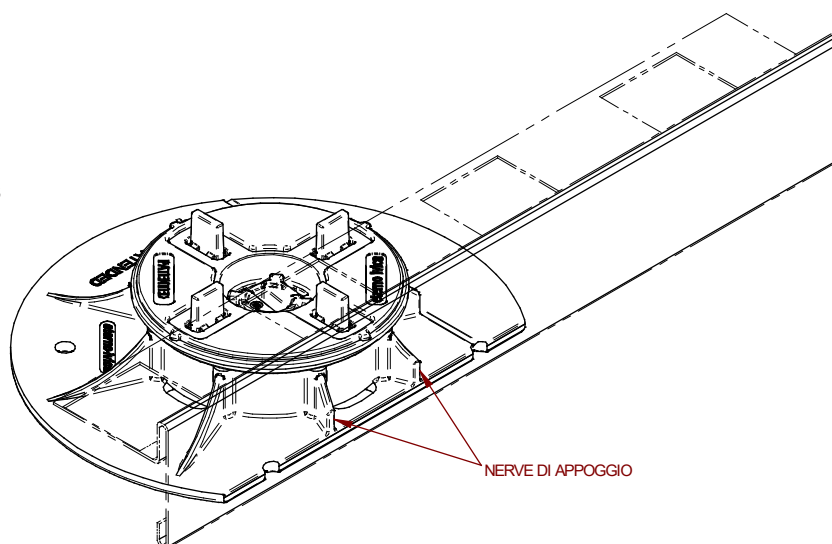


### BASE FRACTURABLE:

La base comporte deux prédécoupes à partir desquelles il est possible de casser à la main la partie de la base excédante lors de la pose sur les bords de mur ou les contremarches, sans nécessiter d'outils auxiliaires.

### LES RAINURES D'APPUI:

Les rainures d'appui fournissent un support stable lors de la pose de profils périmétriques verticaux.





# FICHE TECHNIQUE PEDESTAL SE

## PROPRIETE ET CARACTERISTIQUES PARTICULIERES

<b>SE0_E240028038</b>	PIECE	VALEUR	TOLERANCE	IMBALLO/STOCCAGGIO	
HAUTEUR min	mm	28	+/- 1,0	PEZZI PER SCATOLA	25
HAUTEUR MAX	mm	38	+/- 1,5	SCATOLE PER PALLET	60
POIDS	kg	0.252	+/- 5 %	DIMENSIONI SCATOLE	40x40x21cm
RESISTANCE A LA COMPRESSION CENTRALE *	kN	19.93	/	PESO SCATOLA	6.4kg
RESISTANCE A LA COMPRESSION EXCENTRIQUE *	kN	11.61	/	PALLET /PZ PER PALLET	80x120cm/1500

<b>SE1_E240037050</b>	PIECE	VALEUR	TOLERANCE	IMBALLO/STOCCAGGIO	
HAUTEUR min	mm	37.5	+/- 1,0	PEZZI PER SCATOLA	25
HAUTEUR MAX	mm	50	+/- 1,5	SCATOLE PER PALLET	48
POIDS	kg	0.320	+/- 5 %	DIMENSIONI SCATOLE	40x40x27cm
RESISTANCE A LA COMPRESSION CENTRALE *	kN	16.06	/	PESO SCATOLA	8kg
RESISTANCE A LA COMPRESSION EXCENTRIQUE *	kN	11.49	/	PALLET /PZ PER PALLET	80x120cm/1200

<b>SE2_E240050075</b>	PIECE	VALEUR	TOLERANCE	IMBALLO/STOCCAGGIO	
HAUTEUR min	mm	50	+/- 1,0	PEZZI PER SCATOLA	25
HAUTEUR MAX	mm	75	+/- 1,5	SCATOLE PER PALLET	48
POIDS	kg	0.352	+/- 5 %	DIMENSIONI SCATOLE	40x40x27cm
RESISTANCE A LA COMPRESSION CENTRALE *	kN	16.47	/	PESO SCATOLA	8.8kg
RESISTANCE A LA COMPRESSION EXCENTRIQUE *	kN	14.04	/	PALLET /PZ PER PALLET	80x120cm/1200

<b>SE3_E240075120</b>	PIECE	VALEUR	TOLERANCE	IMBALLO/STOCCAGGIO	
HAUTEUR min	mm	75	+/- 1,0	PEZZI PER SCATOLA	25
HAUTEUR MAX	mm	120	+/- 1,5	SCATOLE PER PALLET	32
POIDS	kg	0.458	+/- 5 %	DIMENSIONI SCATOLE	39.5x60x26.5cm
RESISTANCE A LA COMPRESSION CENTRALE *	kN	19.55	/	PESO SCATOLA	11.45kg
RESISTANCE A LA COMPRESSION EXCENTRIQUE *	kN	15.23	/	PALLET /PZ PER PALLET	80x120cm / 800

<b>SE4_E240120170</b>	PIECE	VALEUR	TOLERANCE	IMBALLO/STOCCAGGIO	
HAUTEUR min	mm	120	+/- 1,0	PEZZI PER SCATOLA	25
HAUTEUR MAX	mm	170	+/- 1,5	SCATOLE PER PALLET	24
POIDS	kg	0.518	+/- 5 %	DIMENSIONI SCATOLE	39.5x60x33cm
RESISTANCE A LA COMPRESSION CENTRALE *	kN	20.98	/	PESO SCATOLA	13kg
RESISTANCE A LA COMPRESSION EXCENTRIQUE *	kN	17.84	/	PALLET /PZ PER PALLET	80x120cm / 600

<b>SE5_E240170215</b>	PIECE	VALEUR	TOLERANCE	IMBALLO/STOCCAGGIO	
HAUTEUR min	mm	170	+/- 1,0	PEZZI PER SCATOLA	25
HAUTEUR MAX	mm	215	+/- 1,5	SCATOLE PER PALLET	24
POIDS	kg	0.609	+/- 5 %	DIMENSIONI SCATOLE	39.5x60x33cm
RESISTANCE A LA COMPRESSION CENTRALE *	kN	18.67	/	PESO SCATOLA	15.2kg
RESISTANCE A LA COMPRESSION EXCENTRIQUE *	kN	14.62	/	PALLET /PZ PER PALLET	80x120cm / 600



# FICHE TECHNIQUE PEDESTAL SE

<b>SE6_E240140230</b>	PIECE	VALEUR	TOLERANCE	EMBALLAGE/STOCKAGE	
HAUTEUR min	mm	140	+/- 1,0	PIECES PAR BOITE	25SE3 + 25P1
HAUTEUR MAX	mm	230	+/- 1,5	BOITES PAR PALETTE	24 + 42
POIDS	kg	0.694	+/- 5 %	DIMENSIONS BOITES	39.5x60x26.5cm 39x39x29.5cm
RESISTANCE A LA COMPRESSION CENTRALE *	kN	16.3	/	POIDS BOITE	11.45kg + 6kg
RESISTANCE A LA COMPRESSION EXCENTRIQUE *	kN	10.71	/	PALETTE / PIECES PAR PALETTE	80x120cm 600+1050

<b>SE7_E240185275</b>	PIECE	VALEUR	TOLERANCE	EMBALLAGE/STOCKAGE	
HAUTEUR min	mm	185	+/- 1,0	PIECES PAR BOITE	25SE4 + 25 P1
HAUTEUR MAX	mm	275	+/- 1,5	BOITES PAR PALETTE	20 / 42
POIDS	kg	0.754	+/- 5 %	DIMENSIONS BOITES	39.5x60x42.5cm 39x39x29.5cm
RESISTANCE A LA COMPRESSION CENTRALE *	kN	16.14	/	POIDS BOITE	13kg + 6kg
RESISTANCE A LA COMPRESSION EXCENTRIQUE *	kN	12.28	/	PALETTE / PIECES PAR PALETTE	80x120cm 500+1050

<b>SE8_E240235325</b>	PIECE	VALEUR	TOLERANCE	EMBALLAGE/STOCKAGE	
HAUTEUR min	mm	235	+/- 1,0	PIECES PAR BOITE	25SE5 + 25P1
HAUTEUR MAX	mm	325	+/- 1,5	BOITES PAR PALETTE	20 / 42
POIDS	kg	0.845	+/- 5 %	DIMENSIONS BOITES	39.5x60x42.5cm 39x39x29.5cm
RESISTANCE A LA COMPRESSION CENTRALE *	kN	15.02	/	POIDS BOITE	15.2kg + 6kg
RESISTANCE A LA COMPRESSION EXCENTRIQUE *	kN	12.68	/	PALETTE / PIECES PAR PALETTE	80x120cm 500+1050

<b>SE9_E240205345</b>	PIECE	VALEUR	TOLERANCE	EMBALLAGE/STOCKAGE	
HAUTEUR min	mm	205	+/- 1,0	PIECES PAR BOITE	25SE3+25P1(X2)
HAUTEUR MAX	mm	345	+/- 1,5	BOITES PAR PALETTE	24 / 42(X2)
POIDS	kg	0.93	+/- 5 %	DIMENSIONS BOITES	39.5x60x26.5cm 39x39x29.5cm
RESISTANCE A LA COMPRESSION CENTRALE *	kN	15.32	/	POIDS BOITE	11.45kg+6kg(X2)
RESISTANCE A LA COMPRESSION EXCENTRIQUE *	kN	11.01	/	PALETTE / PIECES PAR PALETTE	80x120cm 600+2100

<b>SE10_E240250385</b>	PIECE	VALEUR	TOLERANCE	EMBALLAGE/STOCKAGE	
HAUTEUR min	mm	250	+/- 1,0	PIECES PAR BOITE	25SE4+25P1(X2)
HAUTEUR MAX	mm	385	+/- 1,5	BOITES PAR PALETTE	20 / 42(X2)
POIDS	kg	0.99	+/- 5 %	DIMENSIONS BOITES	39.5x60x42.5cm 39x39x29.5cm
RESISTANCE A LA COMPRESSION CENTRALE *	kN	14.95	/	POIDS BOITE	13kg+6kg(X2)
RESISTANCE A LA COMPRESSION EXCENTRIQUE *	kN	12.30	/	PALETTE / PIECES PAR PALETTE	80x120cm 500+2100

<b>SE11_E240300400</b>	PIECE	VALEUR	TOLERANCE	EMBALLAGE/STOCKAGE	
HAUTEUR min	mm	300	+/- 1,0	PIECES PAR BOITE	25SE5+25P1(X2)
HAUTEUR MAX	mm	400	+/- 1,5	BOITES PAR PALETTE	20 / 42(X2)
POIDS	kg	1.08	+/- 5 %	DIMENSIONS BOITES	39.5x60x42.5cm 39x39x29.5cm
RESISTANCE A LA COMPRESSION CENTRALE *	kN	15.02	/	POIDS BOITE	15.2kg+6kg(X2)
RESISTANCE A LA COMPRESSION EXCENTRIQUE *	kN	13.81	/	PALETTE / PIECES PAR PALETTE	80x120cm 500+2100



# FICHE TECHNIQUE PEDESTAL SE

<b>SE12_E240270455</b>	PIECE	VALEUR	TOLERANCE	EMBALLAGE/STOCKAGE	
HAUTEUR min	mm	270	+/- 1,0	PIECES PAR BOITE	25SE3+25P1(X3)
HAUTEUR MAX	mm	455	+/- 1,5	BOITES PAR PALETTE	24 / 42(X3)
POIDS	kg	1.17	+/- 5 %	DIMENSIONS BOITES	39.5x60x26.5cm 39x39x29.5cm
RESISTANCE A LA COMPRESSION CENTRALE *	kN	15.85	/	POIDS BOITE	11.45kg+6kg(X3)
RESISTANCE A LA COMPRESSION EXCENTRIQUE *	kN	11.13	/	PALETTE / PIECES PAR PALETTE	80x120cm 600+3150

<b>SE13_E240315500</b>	PIECE	VALEUR	TOLERANCE	EMBALLAGE/STOCKAGE	
HAUTEUR min	mm	315	+/- 1,0	PIECES PAR BOITE	25SE4+25P1(X3)
HAUTEUR MAX	mm	500	+/- 1,5	BOITES PAR PALETTE	20 / 42(X3)
POIDS	kg	1.23	+/- 5 %	DIMENSIONS BOITES	39.5x60x42.5cm 39x39x29.5cm
RESISTANCE A LA COMPRESSION CENTRALE *	kN	16.06	/	POIDS BOITE	13kg+6kg(X3)
RESISTANCE A LA COMPRESSION EXCENTRIQUE *	kN	11.49	/	PALETTE / PIECES PAR PALETTE	80x120cm 500+3150

<b>SE14_E240365550</b>	PIECE	VALEUR	TOLERANCE	EMBALLAGE/STOCKAGE	
HAUTEUR min	mm	365	+/- 1,0	PIECES PAR BOITE	25SE5+25P1(X3)
HAUTEUR MAX	mm	550	+/- 1,5	BOITES PAR PALETTE	20 / 42(X3)
POIDS	kg	1.32	+/- 5 %	DIMENSIONS BOITES	39.5x60x42.5cm 39x39x29.5cm
RESISTANCE A LA COMPRESSION CENTRALE *	kN	16.07	/	POIDS BOITE	15.2kg+6kg(X3)
RESISTANCE A LA COMPRESSION EXCENTRIQUE *	kN	11.92	/	PALETTE / PIECES PAR PALETTE	80x120cm 500+3150

\* essais effectués par le Département d'Ingénierie structurelle, du bâtiment et environnementale de l'Université de Padoue (Italie). 1 kN = 102

L'emballage des plots est constitué de boîtes en carton. L'emballage final des palettes se fait en les enveloppant dans un film de polyéthylène. Le stockage couvert, à l'abri des précipitations atmosphériques, est recommandé..

**MODALITE DE POSE :** Le produit est posé à sec, sans nécessité de colles ou d'autres type de scellage.

Les données indiquées concernent la production actuelle et peuvent être modifiées et mises à jour par Eterno Ivica à tout moment sans préavis. Compte tenu des nombreuses applications possibles et de la possible interférence d'éléments ne dépendant pas de nous, nous n'assumons aucune responsabilité quant aux résultats. Il appartient à l'acheteur de déterminer l'adéquation du produit à l'utilisation prévue. Ce document est de propriété d'Eterno Ivica. Tous droits réservés.