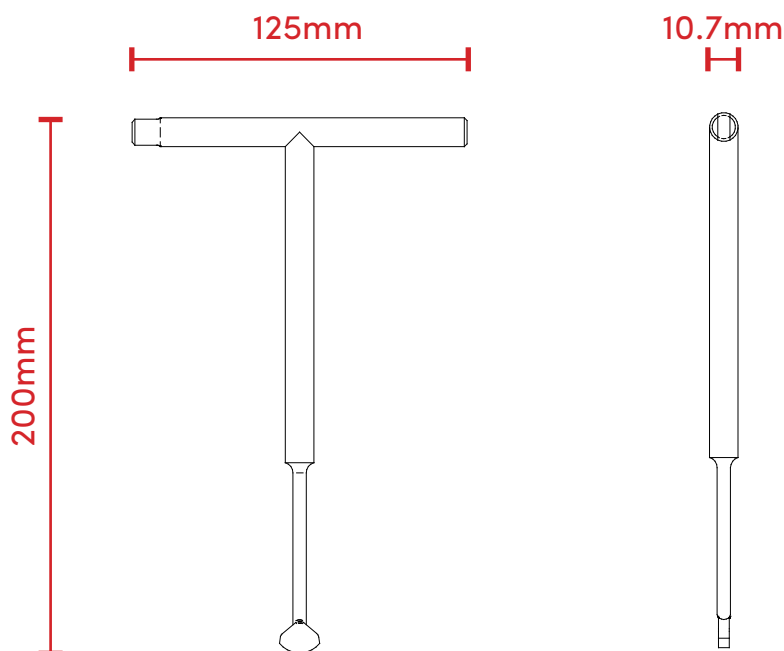




# FICHE TECHNIQUE CLE DE REGLAGE DES PLOTS



## DESCRIPTION DU CAHIER DES CHARGES

Les plots réglables "Pedestal" offrent de multiples solutions pour compenser les petites imperfections et les grandes pentes de tout plan de pose de façon à pouvoir réaliser des pavements parfaitement stables et à niveau. La clé de réglage exclusive, élément essentiel de tout le système, permet le réglage des plots ( et par conséquent du revêtement au-dessus) même à pavement achevé en évitant ainsi de devoir le soulever.

## MATIERE PREMIERE :

Acier 45CrMoS4  
Vernissage à poudre RAL3000

## IMPACT ENVIRONNEMENTAL

Recyclable – déchet non dangereux

## AVANTAGES

Réglage à la main rapide et précis des plots  
Réglage des plots, même à pavement achevé  
Retrait facile des ailettes d'écartement des têtes  
Eternoivica

## DOMAINE D'EMPLOI (PLOT ASSOCIE)

Accessoire pour plots Pedestal

## PROPRIETE ET CARACTERISTIQUES GENERALES

<b>Cod:E200250120</b>	UNITE	VALEUR	TOLERANCE +/-
<b>Dimensions clé de réglage</b>	mm	200x125x10.7	+/- 0.2
<b>Poids clé de réglage</b>	Kg	0.185	+/- 0.01
<b>Épaisseur de la plaque de réglage</b>	mm	4	+/- 0.2
<b>DURETE</b>	HRB	85	+/- 1

**Emballage :** La clé de réglage est vendu séparément à la pièce

Les données indiquées concernent la production actuelle et peuvent être modifiées et mises à jour par Eterno Ivica à tout moment sans préavis. Compte tenu des nombreuses applications possibles et de la possible interférence d'éléments ne dépendant pas de nous, nous n'assumons aucune responsabilité quant aux résultats. Il appartient à l'acheteur de déterminer l'adéquation du produit à l'utilisation prévue. Ce document est de propriété d'Eterno Ivica. Tous droits réservés.