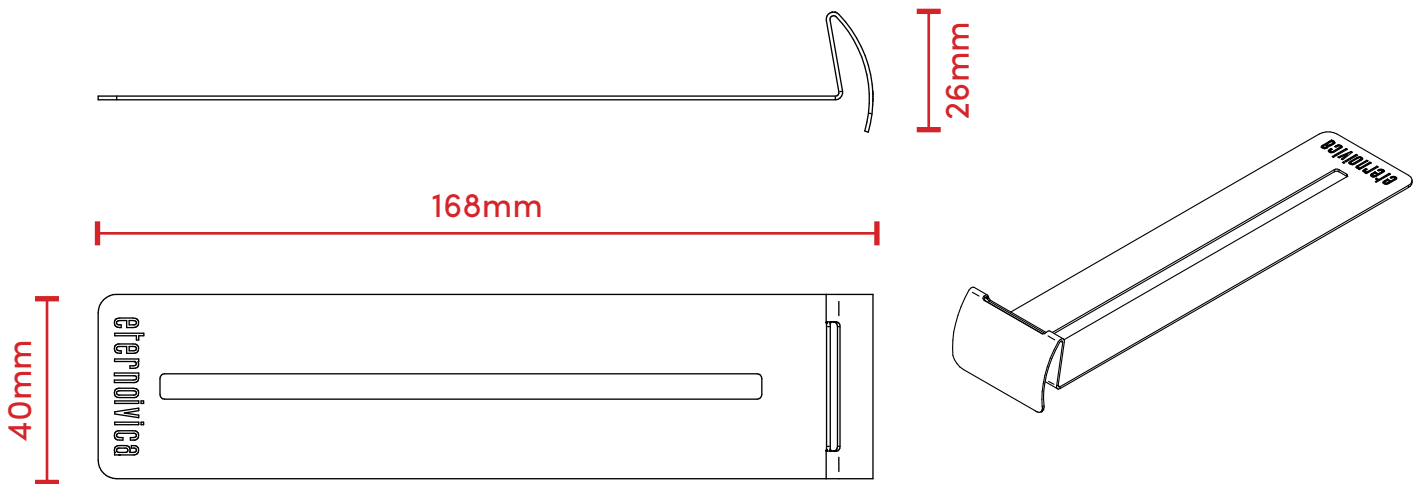




FICHE TECHNIQUE ÉCARTEUR PERIMETRIQUE EN ACIER INOX



DESCRIPTION DU CAHIER DES CHARGES

L'écarteur périmétrique en acier permet d'écarter élégamment et uniformément les dalles de carrelage des parois périmétriques en garantissant la stabilité à travers un système d'accrochage aux plots qui se démontre intuitif, simple et efficace. Les clips créent un joint de 1 cm entre le revêtement de sol et la paroi en assurant l'espace pour l'ajustement physiologique des dalles. La conformation particulière des clips permet d'y accrocher d'éventuelles gaines verticalement sur les parois sans compromettre la tenue avec les fixages invasifs et en même temps permet d'en régler la position sur la tête du plot sur la base des exigences de positionnement par rapport à la bordure.

MATIERE PREMIERE:

Acier Inox AISI 301 CR

IMPACT ENVIRONNEMENTAL :

Recyclable – déchet non dangereux

AVANTAGES :

Le clip écarte de 1 cm la dalle de la paroi
Le clip peut être posé sur la gaine isolante en préservant les performances
Clé de réglage toujours utilisable

DOMAINE D'EMPLOI (PLOT ASSOCIE):

Accessoire pour plots Pedestal

PROPRIETES ET CARACTERISTIQUES GENERALES

Cod:P021000220	UNITE	VALEURS	TOLERANCE
Dimensions écarteur périmétrique	mm	168x26x40	+/- 0.1
Poids écarteur périmétrique	Kg	0.05	+/- 0.001
Épaisseur	mm	0.8	+/- 0.01
DURETÉ	HRB	85	+/- 1

EMBALLAGE : Les écarteurs sont vendus en confections de N° 100 pièces

MODALITE DE POSE : Le produit est posé à sec, sans nécessité de colles ou d'autres type de scellage.

Les données exposées ci-dessus se réfèrent à la production actuelle et elles peuvent être changées et mises à jour par Eterno Ivica à tout moment et ce, sans préavis. En considérant les nombreuses possibilités d'emploi et la possible interférence d'éléments, indépendante de notre volonté, nous ne nous retenons pas responsables des résultats obtenus. L'acheteur est tenu à vérifier sous sa propre responsabilité le caractère approprié du produit à l'emploi prévu.

Le document est de propriété de Eterno Ivica. Tous droits réservés.