



VERINDAL

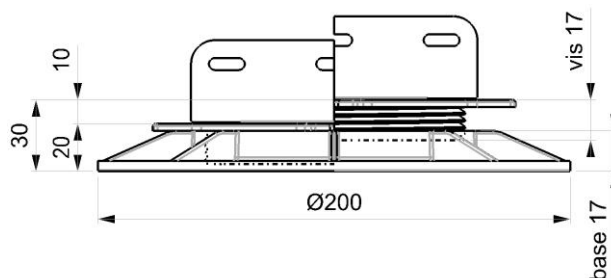
# Catégorie B




# PLOT B20

## Éléments de l'ensemble



Hauteur mini: 20mm  
 Hauteur maxi: 30mm  
 (40mm avec réhausse RB10)



<b>PLOT B20 à vissage</b>			
	Plateau	Vis	Support
<i>Référence</i>	BH20 Vissage	Vis B20 vissage	Support B20 vissage
<i>Dimensions</i>	Ø200x17	Hauteur=17mm	120x94x45
<i>Poids de chaque élément</i>	140 gr	83 gr	61 gr
<i>Poids total</i>	284 gr		
<i>Matière</i>	PP 20% talc (régénéré)		
<i>Résistance</i>	Supporte un poids de 1T au centre		
<i>Résistance thermique</i>	-20°C < +80°C		
<i>Conditionnement</i>	50 plots en sac plastique tressé biodégradable ou en carton		

Il est fortement déconseillé de dévisser le plot au-delà des 30mm afin de conserver sa résistance et sa stabilité.

## Accessoires optionnels compatibles avec ce plot

### Réhausse RB10



### Correcteur de pente





VERINDAL

# Catégorie B

# PLOT B40

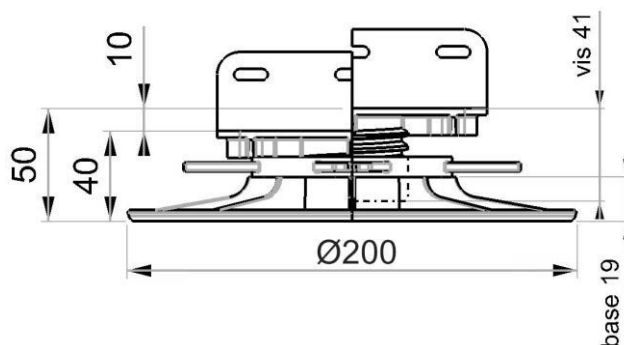
## Éléments de l'ensemble

Hauteur mini: 40mm  
Hauteur maxi: 50mm

Vis TB40

Écrou EH40

Plateau BH40



<b>PLOT B40</b>			
	Plateau	Écrou	Vis
<i>Référence</i>	BH40	EH40	TB40
<i>Dimensions</i>	Ø200x19	Hauteur=24mm	L120x161xH41
<i>Poids de chaque élément</i>	104 gr	40 gr	50 gr
<i>Poids total</i>	194 gr		
<i>Matière</i>	PP 20% talc (régénéré)		
<i>Résistance</i>	Supporte un poids de 1T au centre		
<i>Résistance thermique</i>	-20°C < +80°C		
<i>Conditionnement</i>	50 plots en sac plastique tissé biodégradable ou en carton		
<i>Norme</i>	DTU 51-4		

Accessoires optionnels compatibles avec ce plot

### Réhausse R20

(3 maximum)



### Correcteur de pente





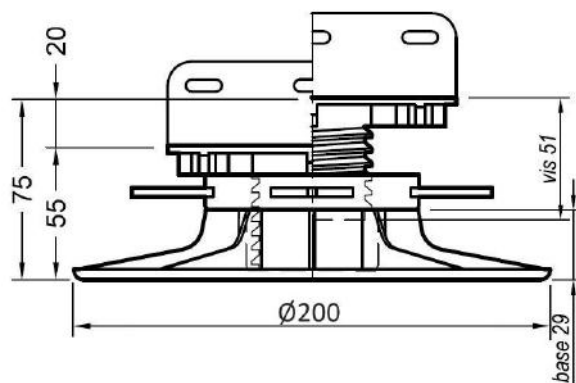
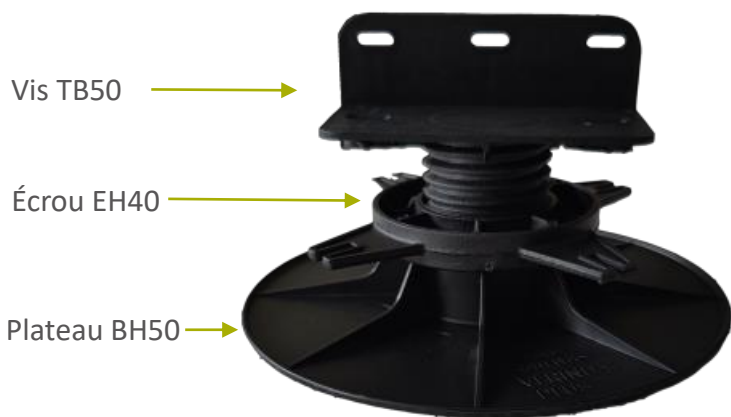
VERINDAL

# Catégorie B

# PLOT B50

## Éléments de l'ensemble

Hauteur mini: 55mm  
Hauteur maxi: 75mm



<b>PLOT B50</b>			
	Plateau	Écrou	Vis
<i>Référence</i>	BH50	EH40	TB50
<i>Dimensions</i>	Ø200x29	Hauteur=24mm	L120x161xH51
<i>Poids de chaque élément</i>	105 gr	40 gr	55 gr
<i>Poids total</i>	200 gr		
<i>Matière</i>	PP 20% talc (régénéré)		
<i>Résistance</i>	Supporte un poids de 1T au centre		
<i>Résistance thermique</i>	-20°C < +80°C		
<i>Conditionnement</i>	50 plots en sac plastique tressé biodégradable ou 40 plots en carton		
<i>Norme</i>	DTU 51-4		

Accessoires optionnels compatibles avec ce plot

### Réhausse R20

(3 maximum)



### Finitions latérales



### Correcteur de pente



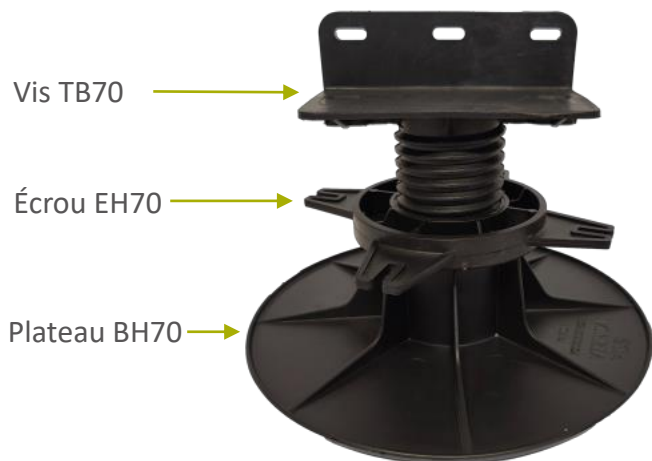


VERINDAL

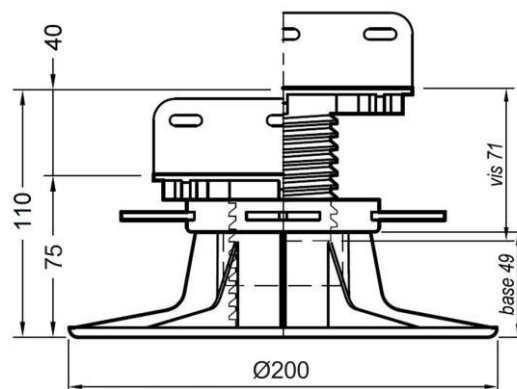
# Catégorie B

# PLOT B70

## Éléments de l'ensemble



Hauteur mini: 75mm  
Hauteur maxi: 110mm



<b>PLOT B70</b>			
	Plateau	Écrou	Vis
<i>Référence</i>	BH70	EH70	TB70
<i>Dimensions</i>	Ø200x49	Hauteur=40mm	L120x161xH71
<i>Poids de chaque élément</i>	110 gr	52 gr	73 gr
<i>Poids total</i>	235 gr		
<i>Matière</i>	PP 20% talc (régénéré)		
<i>Résistance</i>	Supporte un poids de 1T au centre		
<i>Résistance thermique</i>	-20°C < +80°C		
<i>Conditionnement</i>	25 plots en sac plastique tissé biodégradable ou en carton		
<i>Norme</i>	DTU 51-4		

Accessoires optionnels compatibles avec ce plot

### Réhausse R60

(3 maximum)



### Finitions latérales



### Correcteur de pente



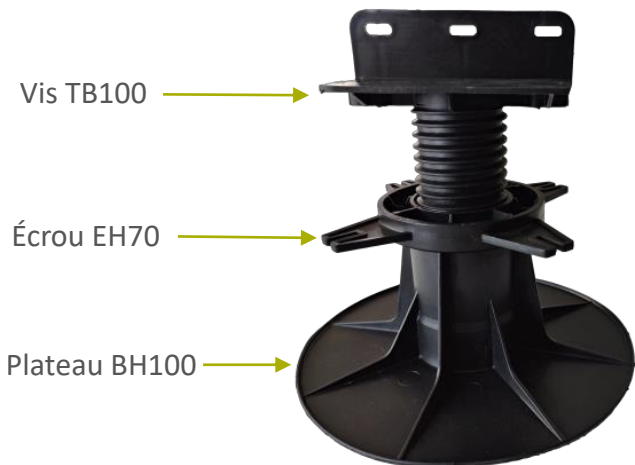


VERINDAL

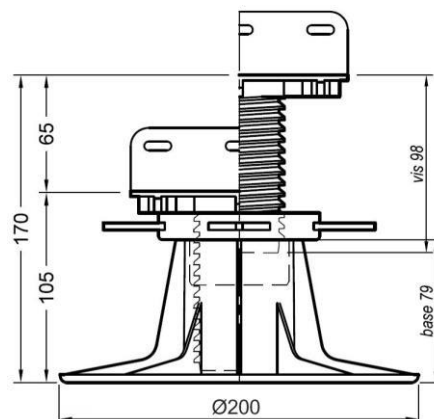
# Catégorie B

# PLOT B100

## Éléments de l'ensemble



Hauteur mini: 105mm  
Hauteur maxi: 170mm



<b>PLOT B100</b>			
<i>Référence</i>	BH100	EH70	TB100
<i>Dimensions</i>	Ø200x79	Hauteur=40mm	L120x161xH98
<i>Poids de chaque élément</i>	131 gr	52 gr	78 gr
<i>Poids total</i>	261 gr		
<i>Matière</i>	PP 20% talc (régénéré)		
<i>Résistance</i>	Supporte un poids de 1T au centre		
<i>Résistance thermique</i>	-20°C < +80°C		
<i>Conditionnement</i>	25 plots en sac plastique tissé biodégradable ou en carton		
<i>Norme</i>	DTU 51-4		

Accessoires optionnels compatibles avec ce plot

### Réhausse R60

(3 maximum)



### Finitions latérales



### Correcteur de pente



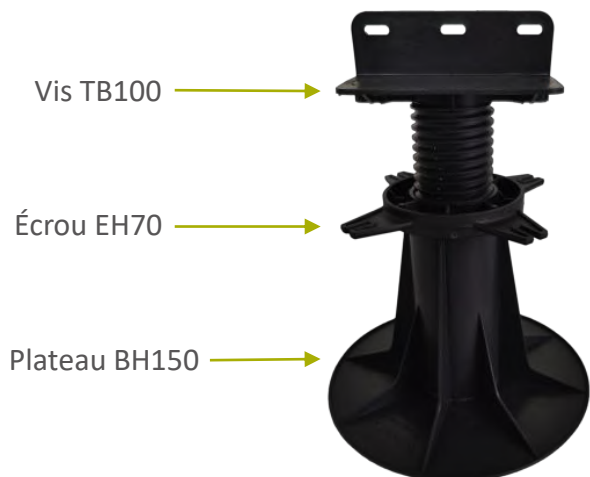


VERINDAL

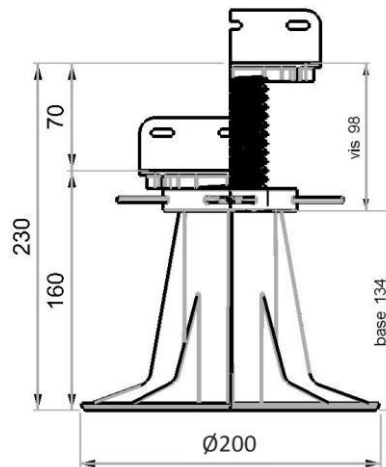
# Catégorie B

# PLOT B150

## Éléments de l'ensemble



Hauteur mini: 160mm  
Hauteur maxi: 230mm



<b>PLOT B150</b>			
<i>Référence</i>	BH150	EH70	TB100
<i>Dimensions</i>	Ø200x134	Hauteur=40mm	L120x161xH98
<i>Poids de chaque élément</i>	181 gr	52 gr	78 gr
<i>Poids total</i>	332 gr		
<i>Matière</i>	PP 20% talc (régénéré)		
<i>Résistance</i>	Supporte un poids de 1T au centre		
<i>Résistance thermique</i>	-20°C < +80°C		
<i>Conditionnement</i>	20 plots en sac plastique tissé biodégradable ou en carton		
<i>Norme</i>	DTU 51-4		

Accessoires optionnels compatibles avec ce plot

### Réhausse R60

(3 maximum)



### Finitions latérales



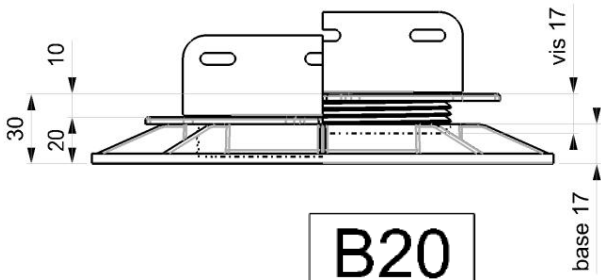
### Correcteur de pente



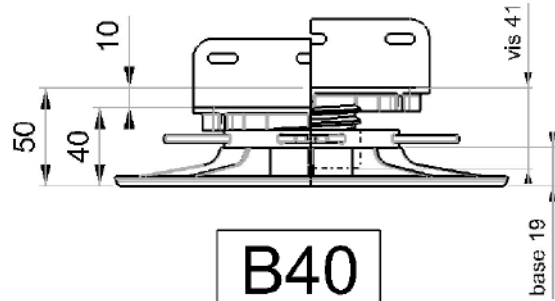


VERINDAL

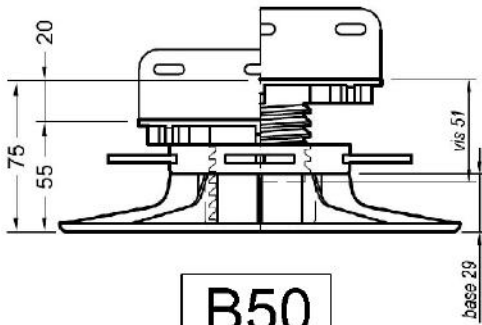
# Résumé plots B



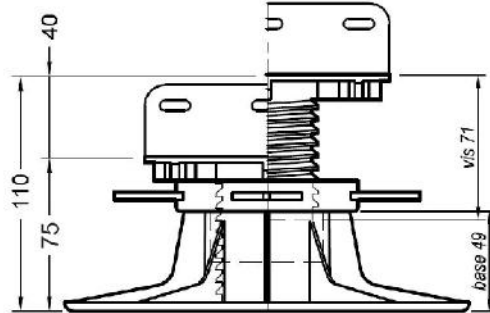
<b>B20</b>	
Tête	TB20
Ecrou	/
Base	BH20
20 → 30	



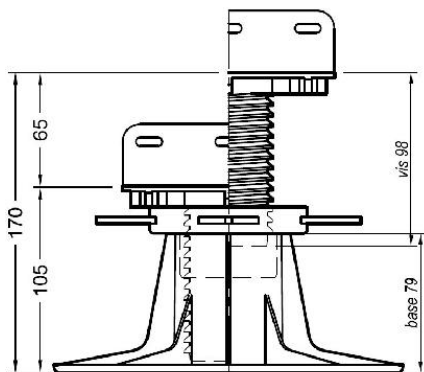
<b>B40</b>	
Tête	TB40
Ecrou	EH40
Base	BH40
40 → 50	



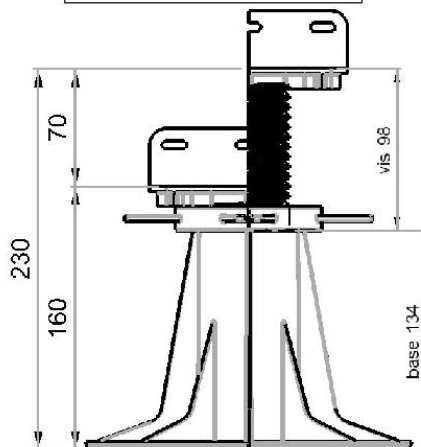
<b>B50</b>	
Tête	TB50
Ecrou	EH40
Base	BH50
55 → 70	



<b>B70</b>	
Tête	TB70
Ecrou	EH70
Base	BH70
75 → 115	



<b>B100</b>	
Tête	TB100
Ecrou	EH70
Base	BH100
105 → 170	



<b>B150</b>	
Tête	TB100
Ecrou	EH70
Base	BH150
160 → 230	